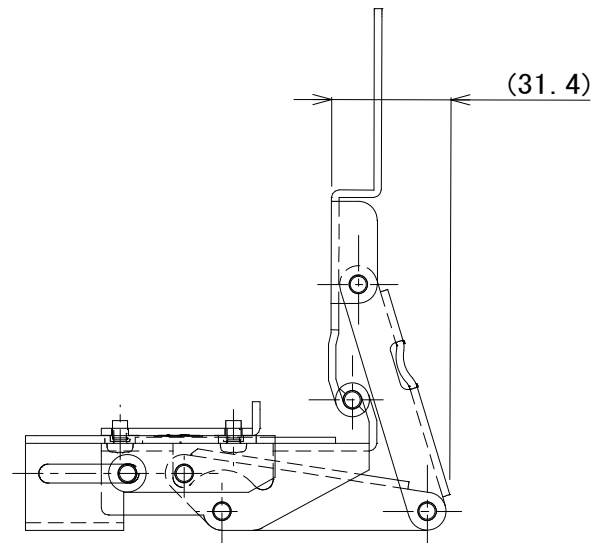
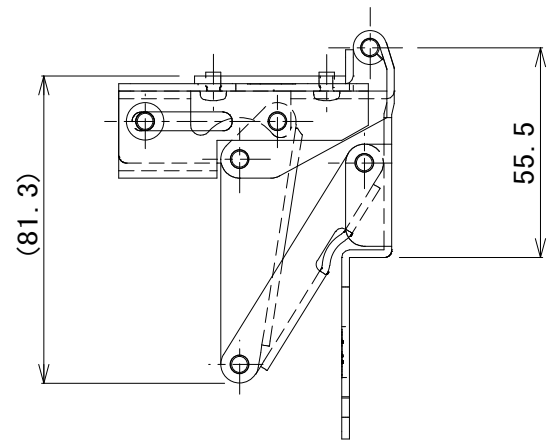


品番	No. 180H
品名	180度開き蝶番 (重量用)
材質	羽根: 銅板
仕上	ニッケルメッキ
取付ねじ	なべ小ねじ M4x5
仕様	-----



調整範囲は上下±2mm、左右±3mm、前後2mmとする。

耐荷重は80kg (3枚吊) 迄とする。

